

ООО «Рубеж»

**МОДУЛИ РЕЛЕЙНЫЕ
PM-1K-R3, PM-4K-R3**

**Руководство по эксплуатации
ПАСН.423149.060 РЭ
Редакция 5**

1 Основные сведения об изделии

1.1 Модули релейные (далее – РМ-К):

– РМ-1К-Р3;

– РМ-4К-Р3 предназначены для работы с приборами приемно-контрольными и управления охранно-пожарными адресными ППКОПУ 011249-2-1 «Рубеж-2ОП» прот.Р3, ППКОПУ «Р3-Рубеж-2ОП» и контроллерами адресных устройств «Рубеж-КАУ1» прот.Р3, «Рубеж-КАУ2» прот.Р3, «Р3-Рубеж-КАУ2» (далее – прибор).

1.2 РМ-1К-Р3 выполняет функцию управления исполнительными устройствами (далее – ИУ), входящими в состав систем пожарной и охранно-пожарной сигнализации, с помощью одного выхода типа «электронный ключ», с одновременным контролем состояния выходных цепей на обрыв и короткое замыкание (далее – КЗ).

1.3 РМ-4К-Р3 выполняет функцию управления ИУ, входящими в состав систем пожарной и охранно-пожарной сигнализации, с помощью четырех выходов типа «электронный ключ», с одновременным контролем состояния выходных цепей на обрыв и КЗ.

1.4 РМ-К маркированы товарным знаком по свидетельству № 577512 (RUBEZH).

2 Основные технические данные

2.1 Питание выходов РМ-К осуществляется от внешних источников питания постоянного тока по двум вводам.

При этом на оба ввода подается одинаковое напряжение. В случае отсутствия питания по одному из вводов, формируется сигнал о неисправности, передаваемый по адресной линии связи (далее – АЛС) в прибор.

2.2 Питание логической части и информационный обмен РМ-К с прибором осуществляются по АЛС,

подключенной к прибору, гальванически развязанной от источников питания РМ-К.

2.3 РМ-К допускают подключение к АЛС без учета полярности.

2.4 В системе РМ-К занимают:

а) один адрес – РМ-1К-Р3;

б) четыре адреса – РМ-4К-Р3.

2.5 Электропитание РМ-К осуществляется от внешнего источника постоянного тока напряжением от 10,2 до 14,0 В или от 20 до 28 В, в качестве которого рекомендовано применение источника вторичного электропитания резервированного (далее – ИВЭПР) марки РУБЕЖ.

2.6 Ток потребления от АЛС при напряжении в линии (24 – 36) В – не более 0,18 мА.

Собственный ток потребления от источника питания – не более 20 мА для всех режимов обих РМ-К.

2.7 При выборе источника питания необходимо учитывать ток потребления ИУ, подключенных к выходам 1 – 4, а также то, что напряжение на выходах 1 – 4 соответствует напряжению питания.

2.8 Максимальные токи, обеспечиваемые каждым выходом 1 – 4, – не более 2 А. При этом суммарный ток по всем выходам не должен превышать 5 А.

2.9 РМ-К осуществляют контроль целостности выходных цепей по каждому выходу, как при включенном, так и при выключенном состоянии на:

– обрыв;

– КЗ.

Ток контроля:

а) от 10 до 210 мА – при включенном состоянии;

б) обратной полярности не более 2 мА – при выключенном состоянии.

2.10 Контроль выходов при включенном состоянии осуществляется фиксацией отклонения тока от эталонной нагрузки на величину (± 15 мА).

2.11 РМ-К оснащены датчиками вскрытия, в качестве которых используется кнопка ТЕСТ.

2.12 РМ-К могут работать в условиях, соответствующих атмосфере категории I по ГОСТ 15150-69 (устойчивость к воздействию коррозионно-активных агентов).

2.13 По электромагнитной совместимости РМ-К соответствуют требованиям ГОСТ Р 50009-2000 и стандартам, перечисленным в приложении Б ГОСТ Р 53325-2012, для 2 степени жесткости.

2.14 РМ-К являются сейсмостойкими при воздействии землетрясений интенсивностью 9 баллов по MSK-64 при уровне установки над нулевой отметкой до 70 м по ГОСТ 30546.1-98.

- 2.15 Степень защиты РМ-К, обеспечиваемая оболочкой, согласно ГОСТ 14254-2015 – IP30.
- 2.16 Габаритные размеры (В × Ш × Г) – не более (84 × 125 × 37) мм.
- 2.17 Масса – не более 0,25 кг.
- 2.18 Средняя наработка до отказа – не менее 60000 ч.
- 2.19 Вероятность безотказной работы за 1000 ч – не менее 0,98.
- 2.20 Средний срок службы – 10 лет.
- 2.21 РМ-К рассчитаны на непрерывную эксплуатацию в закрытых помещениях при температуре окружающей среды от минус 25 °С до плюс 55 °С и максимальной относительной влажности воздуха (95 ± 3) %, без образования конденсата.

3 Указания мер безопасности

- 3.1 По способу защиты от поражения электрическим током РМ-К относятся к III классу по ГОСТ 12.2.007.0-75.
- 3.2 Конструкции РМ-К удовлетворяют требованиям электро- и пожарной безопасности по ГОСТ 12.2.007.0-75 и ГОСТ 12.1.004-91.
- 3.3 При нормальном и аварийном режимах работы ни один из элементов конструкций РМ-К не может иметь превышения температуры выше допустимых значений, установленных ГОСТ Р МЭК 60065-2002.

4 Устройство и принцип работы

4.1 РМ-К конструктивно выполнены в виде блока, состоящего из пластмассового корпуса, состоящего из основания и крышки, внутри которого размещена плата с электронными компонентами. Внешний вид РМ-К приведен на рисунке 1 (на примере РМ-4К-Р3).

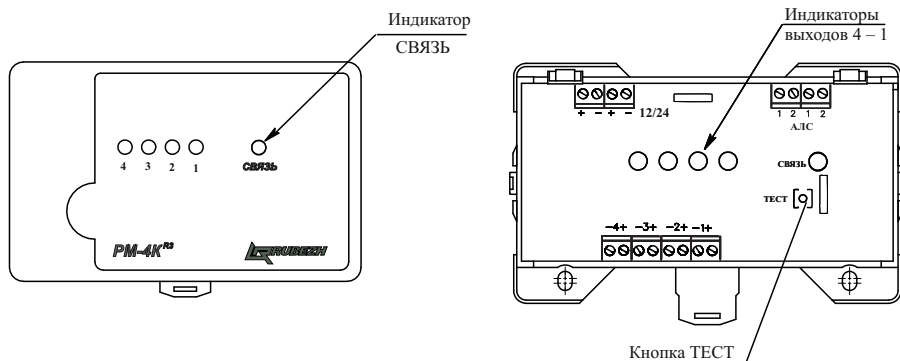


Рисунок 1

4.2 На лицевой панели РМ-К расположены индикаторы СВЯЗЬ и выходы:

- а) «1» – для РМ-1К-Р3;
- б) «1 – 4» – для РМ-4К-Р3.

Режимы индикации приведены в таблице 2.

Таблица 2

Индикатор	Режим индикации
СВЯЗЬ	Мигает с периодом (4 – 5) секунд – в дежурном состоянии
	Часто мигает в течение (2 – 3) секунд – в тестовом режиме
Выходы «1 – 4»	Светит – при включении соответствующего выхода

4.3 Для обеспечения контроля целостности выходных цепей в разрыв выходной цепи непосредственно к нагрузке подключаются диоды или устройство подключения нагрузки (далее – УПН). Пример подключения УПН к нагрузке приведен в приложении А на рисунке А.1.

4.4 УПН состоит из диодов, установленных на плату с клеммными колодками (рисунок 2).

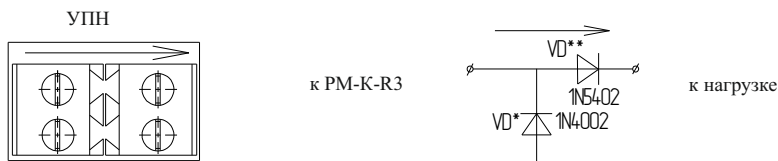


Рисунок 2

4.5 Пример подключения световых оповещателей (при использовании ОПОП 1–8 рекомендуемое количество – не более 8 штук) приведен в приложении А на рисунке А.1.

В выключенном состоянии контроль осуществляется через диод VD* УПН (рисунок 2).

Во включенном состоянии контролируется рабочий ток и сравнивается с током эталонной нагрузки (6.4).

5 Размещение, порядок установки и подготовка к работе

5.1 При размещении и эксплуатации РМ-К необходимо руководствоваться действующими нормативными документами.

5.2 При получении РМ-К необходимо:

- вскрыть упаковку;
- проверить комплектность согласно этикетке;
- проверить дату выпуска;
- произвести внешний осмотр РМ-К, убедиться в отсутствии видимых механических повреждений (трещин, сколов, вмятин и т. д.).

5.3 Если РМ-К находились в условиях отрицательной температуры, то перед включением и х необходимо выдержать не менее четырех часов при комнатной температуре в упаковке для предотвращения конденсации влаги внутри корпуса.

5.4 Подключение РМ-К осуществляется через клеммные колодки, обеспечивающие подсоединение проводов сечением от 0,35 до 1,5 мм².

5.5 РМ-К следует устанавливать на стенах, перегородках и конструкциях, изготовленных из негорючих материалов, или на DIN-рейку.

5.6 Порядок установки РМ-К:

а) открыть и снять крышку РМ-К, нажав на замок с боковой стороны (снятие крышки лучше проводить на плоской горизонтальной поверхности);

б) при установке на стенах, перегородках и конструкциях:

– разметить и просверлить в месте установки два отверстия под шуруп диаметром 4 мм. Установочные размеры приведены на рисунке 3;

– установить основание на два шурупа и закрепить третьим шурупом через одно из нижних отверстий основания, просверлив отверстие по месту;

в) при установке на DIN-рейку:

– фиксатор, входящий в комплектность, вставить в направляющие основания, как показано на рисунке 4;

– навесить верхними выступами основания на верхнюю грань DIN-рейки, а затем сдвинуть фиксатор вверх до характерного щелчка. Ход фиксатора – примерно 2 мм;

г) подключить провода к клеммным колодкам, руководствуясь рисунком А.1 приложения А.

5.7 При проведении ремонтных работ в помещении, где установлены РМ-К, должна быть обеспечена их защита от механических повреждений и попадания внутрь строительных материалов, пыли, влаги.

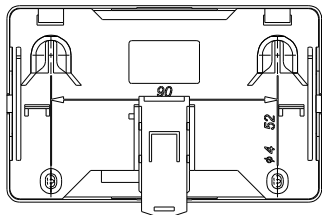


Рисунок 3 – Установочные размеры

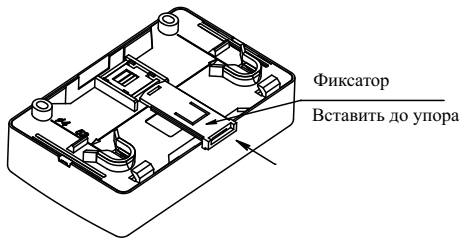


Рисунок 4 – Установка фиксатора для крепления на DIN-рейку

6 Настройка

6.1 Для идентификации РМ-К в системе им необходимо присвоить начальные адреса.

Начальные адреса РМ-К задаются программатором адресных устройств ПКУ-1-Р3 (далее – ПКУ) либо с помощью прибора по АЛС1, АЛС2 или технологической адресной линии связи (АЛТС).

Адресации РМ-К с помощью ПКУ описана в руководстве по эксплуатации на ПКУ.

Адресации РМ-К с помощью прибора описана в эксплуатационных документах на прибор.

Присваиваемые адреса хранятся в энергонезависимой памяти РМ-К.

6.2 При подключении РМ-К к системе прибор идентифицирует их по присвоенному адресу и автоматически записывает параметры настройки, содержащиеся в конфигурации, в память РМ-К.

6.3 Настраиваемыми параметрами РМ-К при конфигурировании являются:

- а) «Начальное состояние выхода»;
- б) «Контроль тока выхода»;
- в) «Контроль на обрыв»;
- г) «Контроль на КЗ»;
- д) «Эталонная нагрузка».

6.4 Настройка эталонной нагрузки РМ-К производится во включенном состоянии выходов. Каждый выход настраивается отдельно.

Для этого необходимо зайти в меню прибора, далее – «Управление и статус» => «Устройства» => «Всего», где открывается список всех устройств. Выбрав нужное, следует нажать кнопки «Пуск» и «Меню».

Открывается «Меню устройства» => «Настройка устройства».

В открывшемся меню можно выбрать параметры:

- а) тек. нагр (текущая нагрузка) – отображает текущую нагрузку;
- б) этал. нагр (эталонная нагрузка) – отображает ранее сохраненную нагрузку.

Если ввести значение текущей нагрузки в строку эталонной, перемещая меню вниз, и выбрать строку «Записать», то на экране высвечивается сообщение «Сохранено». Текущая нагрузка становится эталонной.

В процессе эксплуатации, при отклонении текущей нагрузки от эталонной, прибор выдает на экран неисправность «Нагр. не равна этал.» (нагрузка не равна эталонной). Для удаления неисправности нужно устранить причину изменения нагрузки. При необходимости, следует скорректировать эталонную нагрузку согласно описанию, приведенному выше.

6.5 Режим работы выходных реле при создании конфигурации системы настраивается с помощью приложения «Администратор» программного обеспечения (далее – ПО) FireSec.

Настраиваемыми параметрами для каждого выхода РМ-К являются:

- а) начальное состояние выхода – состояние выхода в дежурном режиме (таблица 3);
 - б) логика включения при сработке (задается в сценариях):
 - «включено»;
 - «выключено»;
 - «включено с миганием». При выборе «включено с миганием», необходимо задать один из режимов мигания («Параметр-1») (таблица 4);
 - в) помехи – в соответствии с условием проекта;
 - г) контроль тока выхода (выбирается из значений):
 - «контроль проводится»;
 - «контроль не проводится»;
 - д) контроль на обрыв (выбирается из значений):
 - «контроль проводится»;
 - «контроль не проводится»;
 - е) контроль на КЗ (выбирается из значений):
 - «контроль проводится»;
 - «контроль не проводится»;
 - ж) эталонная нагрузка (задается максимальное отклонение тока от измеренного тока нагрузки).
- Заводская настройка – 15 мА.

Таблица 3

Начальное состояние
Выключен
Включен постоянно
Мигание 2 Гц
Мигание 1 Гц
Мигание 0,5 Гц
Короткая вспышка одиночная
Короткая вспышка одиночная (инв.)*
Короткая вспышка двойная
Короткая вспышка двойная (инв.)
Короткая вспышка тройная
Короткая вспышка тройная (инв.)
Вспышка одиночная
Вспышка одиночная (инв.)
Вспышка двойная
Вспышка двойная (инв.)
Выключен постоянно
(инв.)* – инверсное значение состояния

Таблица 4

Параметр 1
Мигание 2 Гц
Мигание 1 Гц
Мигание 0,5 Гц
Короткая вспышка одиночная
Короткая вспышка одиночная (инв.)
Короткая вспышка двойная
Короткая вспышка двойная (инв.)
Короткая вспышка тройная
Короткая вспышка тройная (инв.)
Вспышка одиночная
Вспышка одиночная (инв.)
Вспышка двойная
Вспышка двойная (инв.)
Включен постоянно
Выключен постоянно
Пользовательское 1
Пользовательское 2
Пользовательское 3
Пользовательское 4
Пользовательское 5
(инв.)* – инверсное значение состояния

П р и м е ч а н и е – Термин «Вспышка» подразумевает кратковременное (доли секунды) включение или выключение выхода. Аналогично, термин «Мигание» следует понимать, как включение и выключение выхода с указанной частотой.

7 Техническое обслуживание

7.1 Техническое обслуживание должно производиться потребителем. Персонал, необходимый для технического обслуживания РМ-К, должен состоять из специалистов, прошедших специальную подготовку.

7.2 С целью поддержания исправности РМ-К в период эксплуатации необходимо проведение регламентных работ, которые включают в себя периодический (не реже одного раза в полгода) внешний осмотр, с удалением пыли мягкой тканью (без вскрытия корпуса), контроль индикации.

7.3 При выявлении нарушений в работе РМ-К их направляют в ремонт.

8 Транспортирование и хранение

8.1 РМ-К в транспортной упаковке перевозятся любым видом крытых транспортных средств (в железнодорожных вагонах, закрытых автомашинах, трюмах и отсеках судов, герметизированных отопляемых отсеках самолетов и т. д.) в соответствии с требованиями действующих нормативных документов.

8.2 Расстановка и крепление в транспортных средствах транспортных упаковок с РМ-К должны обеспечивать их устойчивое положение, исключать возможность смещения транспортных упаковок и удары их друг о друга, а также о стенки транспортных средств.

8.3 Условия транспортирования должны соответствовать условиям хранения 5 по ГОСТ 15150-69.

8.4 Хранение РМ-К в транспортной упаковке должно соответствовать условиям хранения 2 по ГОСТ 15150-69.

8.5 Срок хранения РМ-К, маркированных знаком «Охрана», по условиям хранения 2 в транспортной упаковке не более 1 года, а в потребительской упаковке – не более 3 лет.

9 Утилизация

9.1 РМ-К не оказывают вредного влияния на окружающую среду, не содержат в своем составе материалов, при утилизации которых необходимы специальные меры безопасности.

9.2 РМ-К являются устройствами, содержащими электронные компоненты, и подлежат способам утилизации, которые применяются для изделий подобного типа согласно инструкциям и правилам, действующим в вашем регионе.

Приложение А

Схема подключения РМ-К

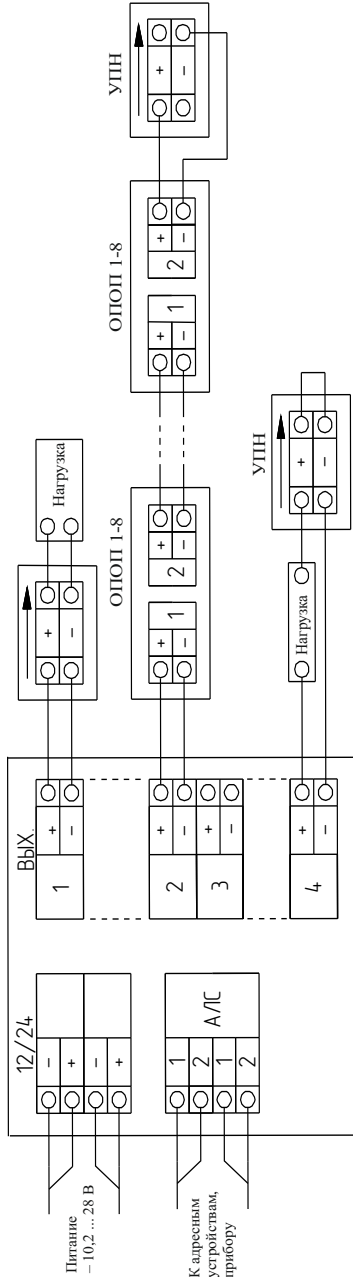


Рисунок А.1